

## OPCJE

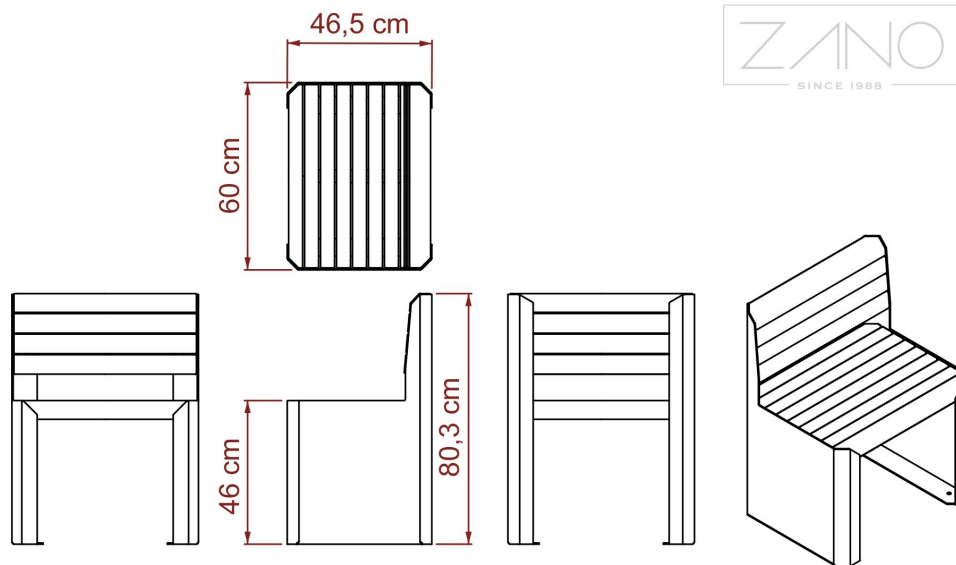
---

## OPIS

---

Fotel Stilo 02.648 to elegancki i nowoczesny element małej architektury, który doskonale łączy funkcjonalność z estetyką. Wykonany z najwyższej jakości materiałów, takich jak stal nierdzewna i trwałe drewno, zapewnia długowieczność oraz odporność na warunki atmosferyczne. Dzięki ergonomicznemu kształtowi i solidnej konstrukcji fotel Stilo 02.648 jest idealnym rozwiązaniem dla przestrzeni miejskich, parków, deptaków czy osiedli mieszkaniowych. Minimalistyczny design sprawia, że harmonijnie wpisuje się w nowoczesne otoczenie, oferując komfort i styl w jednym.





## OGÓLNE DANE TECHNICZNE

### Materiały

- drewno iglaste europejskie lub egzotyczne
- konstrukcja - stal nierdzewna lub stal węglowa, ocynkowana i malowana proszkowo

### Wymiary

- szerokość: 60 cm
- wysokość: 80 cm
- głębokość: 46 cm

ZANO



*Iwona Żaczek*

Produkt: Fotel Stilo  
 Numer katalogowy: **02.648**  
 Projektant: Iwona Żaczek

Firma Zano Mirosław Zarotyński, zgodnie z Ustawą o prawie autorskim i prawach pokrewnych z dnia 04.02.1994r. (Dz.U.94 Nr 24 poz. 83, sprost.: Dz.U.94 Nr 43 poz.170), a także z prawodawstwem Unii Europejskiej dotyczącym ochrony prawnoautorskiej, w tym wszystkimi dyrektywami i rozporządzeniami UE dotyczącymi praw autorskich, zastrzega sobie prawa autorskie do rysunków, modeli 3D, renderów, grafik, treści zawartych w ofertach, załącznikach do ofert oraz innych dokumentach - ich zawartość stanowi własność intelektualną firmy ZANO Mirosław Zarotyński; wykorzystywanie autorskich pomysłów, rozwiązań, kopiowanie, rozpowszechnianie zdjęć, fragmentów grafiki, tekstów opisów w celach zarobkowych, bez zezwolenia autora - firmy ZANO Mirosław Zarotyński - jest zabronione i stanowi naruszenie praw autorskich oraz podlega karze.