

## OPCJE

### Siedzisko

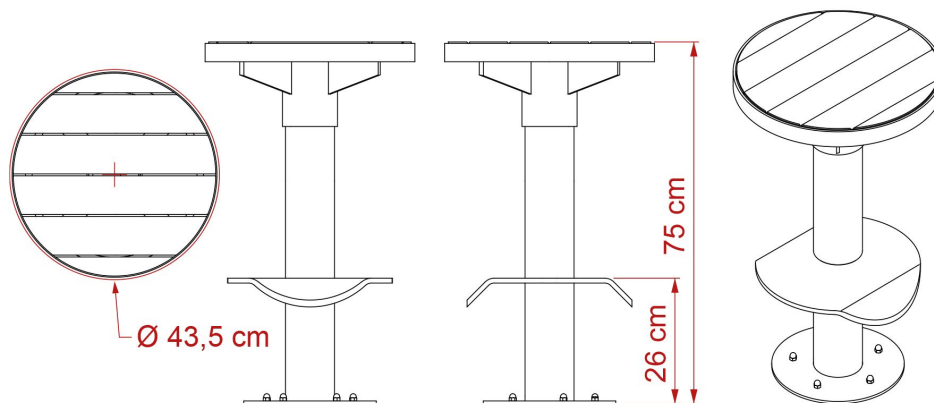
- o drewno europejskie iglaste
- o drewno twarde pochodzenia europejskiego
- o drewno egzotyczne olejowane
- o drewno egzotyczne premium

## OPIS

Stołek barowy wykonany ze stali nierdzewnej lub ocynkowanej, malowanej proszkowo stali węglowej w dowolnym kolorze RAL, z górną częścią wykończoną drewnem. Jest to konstrukcja gięta i spawana z blachy o grubości 3, 5 i 8 mm, co gwarantuje wytrzymałość i stabilność. Mebel docelowo powinien być przykręcony do podłoża.

Stołek można zestawzić z innymi meblami z linii Scandik, przede wszystkim ze stołami co daje nam ciekawe rozwiązanie dla przestrzeni gastronomicznej czy biurowej.





## OGÓLNE DANE TECHNICZNE

### Materiały

- konstrukcja - stal nierdzewna lub stal węglowa, ocynkowana i malowana proszkowo

### Wymiary

- wysokość: 75 cm  
- średnica: 44 cm

ZANO



*Iwona Żaczek*

Produkt:  
Hoker obrotowy Scandik  
Numer katalogowy: 17.246  
Projektant: Iwona Żaczek

Firma Zano Mirosław Zarotyński, zgodnie z Ustawą o prawie autorskim i prawach pokrewnych z dnia 04.02.1994r. (Dz.U.94 Nr 24 poz. 83, sprost.: Dz.U.94 Nr 43 poz.170), a także z prawodawstwem Unii Europejskiej dotyczącym ochrony prawnoautorskiej, w tym wszystkimi dyrektywami i rozporządzeniami UE dotyczącymi praw autorskich, zastrzega sobie prawa autorskie do rysunków, modeli 3D, renderów, grafik, treści zawartych w ofertach, załącznikach do ofert oraz innych dokumentach - ich zawartość stanowi własność intelektualną firmy ZANO Mirosław Zarotyński; wykorzystywanie autorskich pomysłów, rozwiązań, kopiowanie, rozpowszechnianie zdjęć, fragmentów grafiki, tekstów opisów w celach zarobkowych, bez zezwolenia autora - firmy ZANO Mirosław Zarotyński - jest zabronione i stanowi naruszenie praw autorskich oraz podlega karze.