

OPCJE

Ściana pergoli

- drewno europejskie iglaste
- drewno twarde pochodzenia europejskiego
- drewno egzotyczne olejowane
- drewno egzotyczne premium

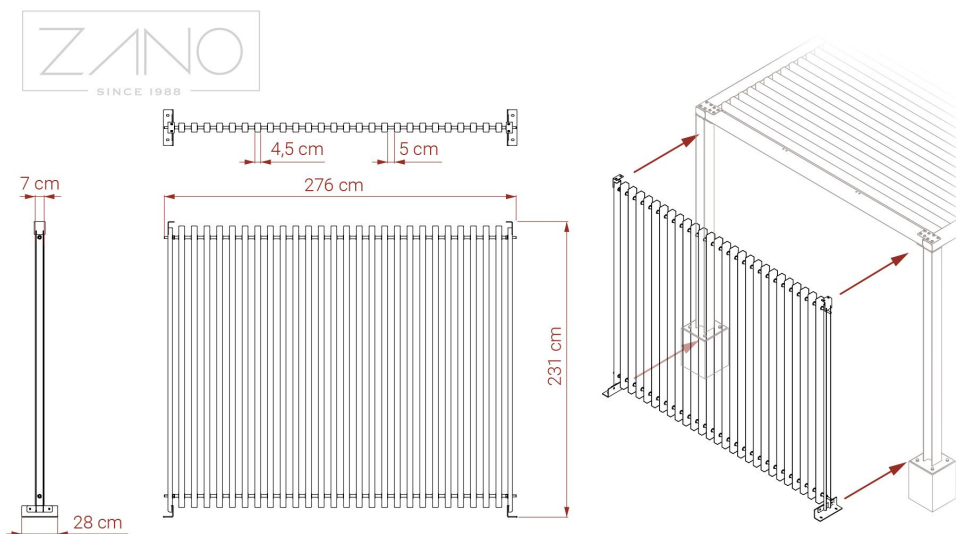
OPIS

Ścianka boczna. Element dokręcany do podstawowego modułu pergoli 22.001.1 lub 22.001.2. Konstrukcja gięta i skręcana z blach stalowych o grubości 4 i 6 mm ze stali węglowej s235Jr ocynkowanej i malowanej proszkowo wg palety RAL. Konstrukcja połączona za pomocą prętu gwintowanego o średnicy 16 mm oraz rurek o średnicy 20,3 mm ze stali nierdzewnej 1.4301 szlifowanej. Ścianka wykończona za pomocą 26 drewnianych desek o wymiarach 45 x 70 x 2200 mm. Drewno europejskie iglaste impregnowane i lakierowane dwukrotnie lub drewno egzotyczne impregnowane i olejowane dwukrotnie. Istnieje możliwość dodatkowego wykończenia ścianek bocznych pergoli deskami lub stalowymi linkami.



ZANO





OGÓLNE DANE TECHNICZNE

Materiały

- drewno: europejskie iglaste lub drewno egzotyczne
- stal węglowa, ocynkowana, malowana na kolor RAL

Wymiary

- szerokość: 276 cm
- wysokość: 231 cm
- głębokość: 28 cm

ZANO



Iwona Żaczek

Produkt:
Pergola - ściana z drewnianymi deskami 3 m
Numer katalogowy: **22.201.1**
Projektant: Iwona Żaczek

Firma Zano Mirosław Zarotyński, zgodnie z Ustawą o prawie autorskim i prawach pokrewnych z dnia 04.02.1994r. (Dz.U.94 Nr 24 poz. 83, sprost.: Dz.U.94 Nr 43 poz.170), a także z prawodawstwem Unii Europejskiej dotyczącym ochrony prawnoautorskiej, w tym wszystkimi dyrektywami i rozporządzeniami UE dotyczącymi praw autorskich, zastrzega sobie prawa autorskie do rysunków, modeli 3D, renderów, grafik, treści zawartych w ofertach, załącznikach do ofert oraz innych dokumentach - ich zawartość stanowi własność intelektualną firmy ZANO Mirosław Zarotyński; wykorzystywanie autorskich pomysłów, rozwiązań, kopiowanie, rozpowszechnianie zdjęć, fragmentów grafiki, tekstów opisów w celach zarobkowych, bez zezwolenia autora - firmy ZANO Mirosław Zarotyński - jest zabronione i stanowi naruszenie praw autorskich oraz podlega karze.